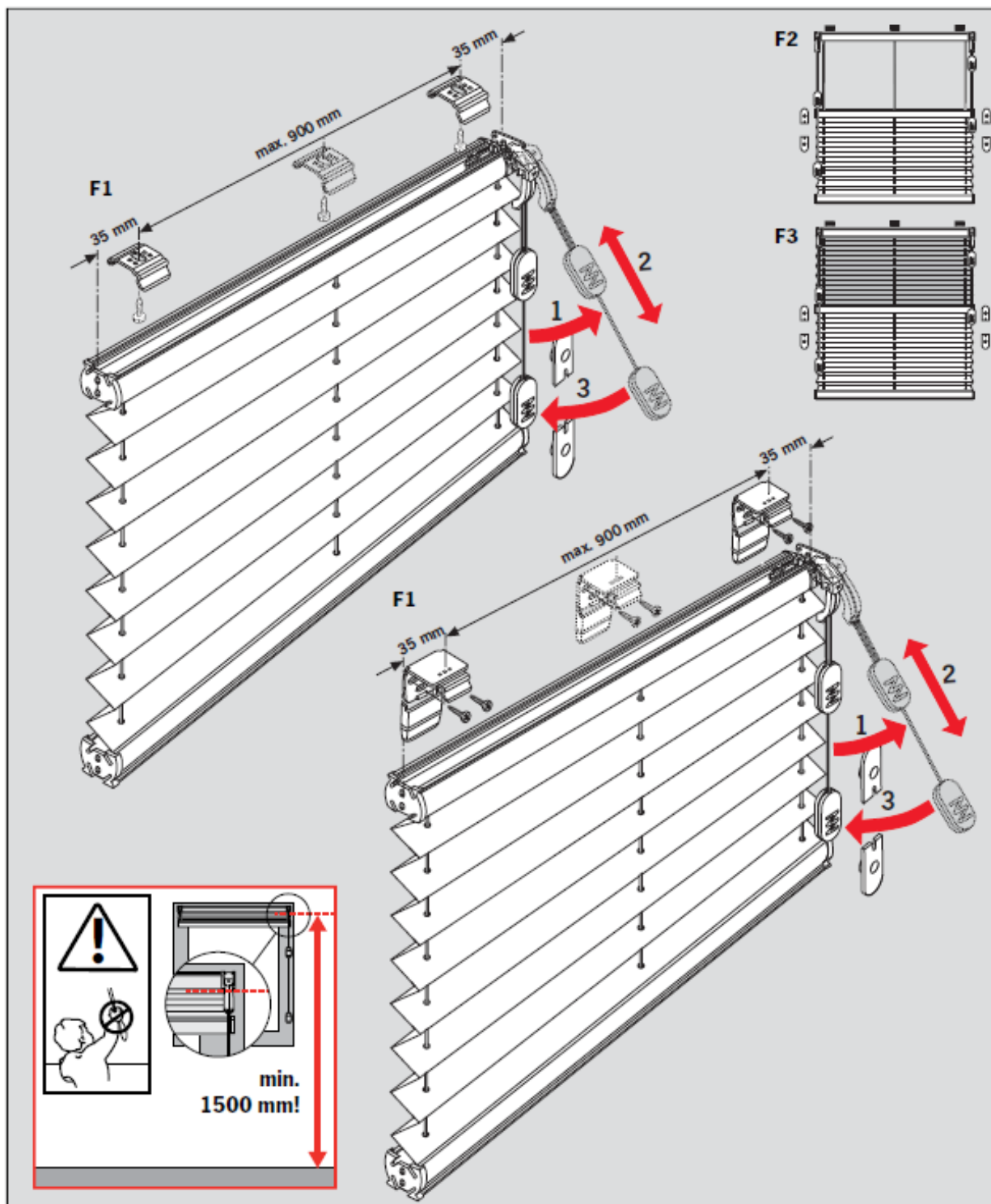
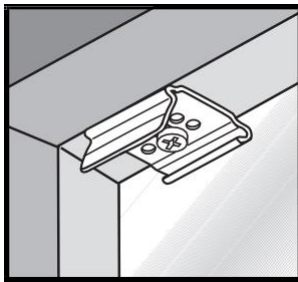


Plissé „Typ F1, F2, F3“

Dôležité! Tento návod je súčasne platný s inštrukciami na údržbu!

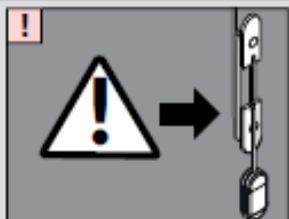
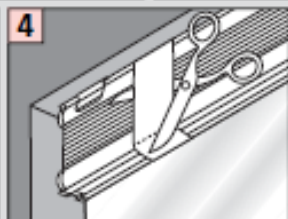
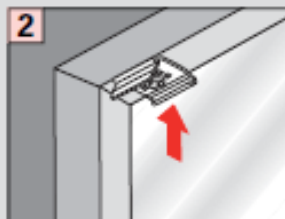
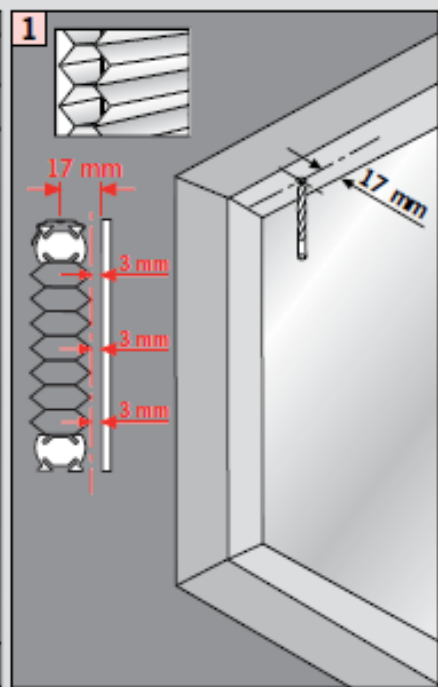
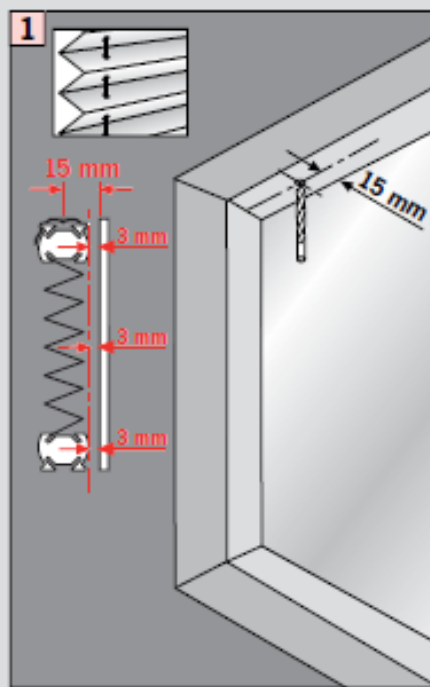




Montáž medzi zasklievacie lišty

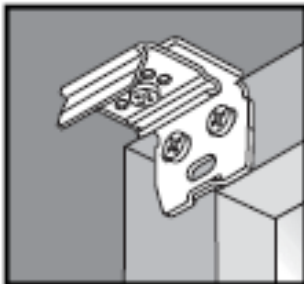


**Montáž • Montage
Fitting • Montaggio
Montaz • Монтаж**



Demontáž • Demontage • Disassembly • Démontage • Smontaggio • Demontaz • Демонтаж

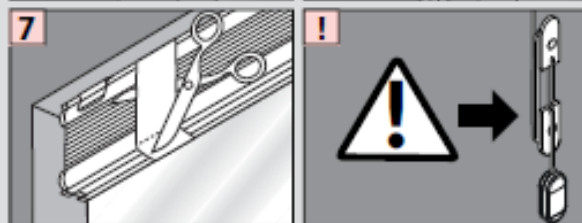
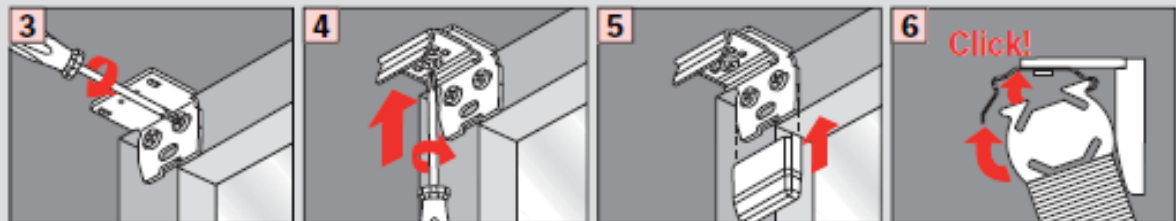
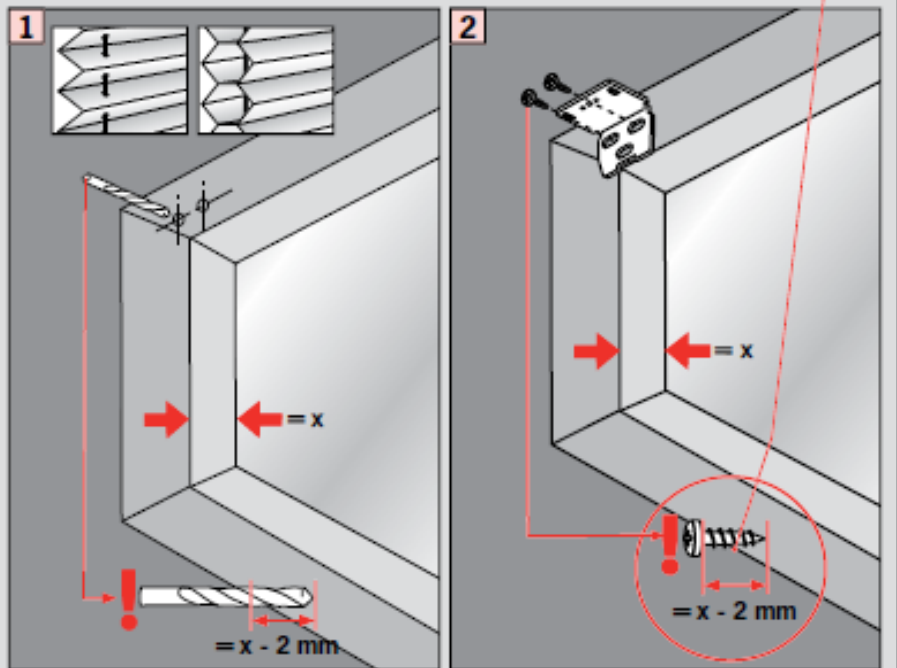




Montáž na rám okna
(pomocou stenového uholníka)

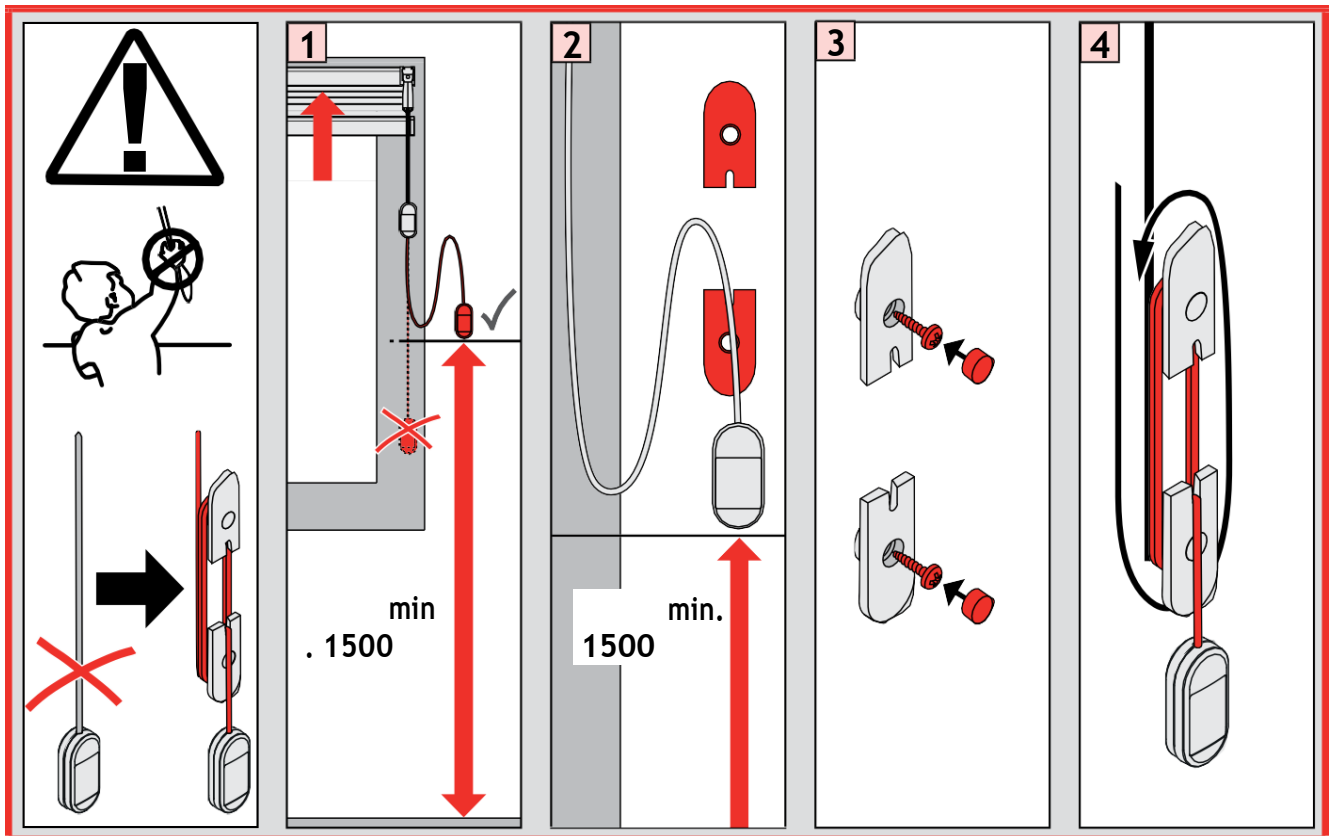
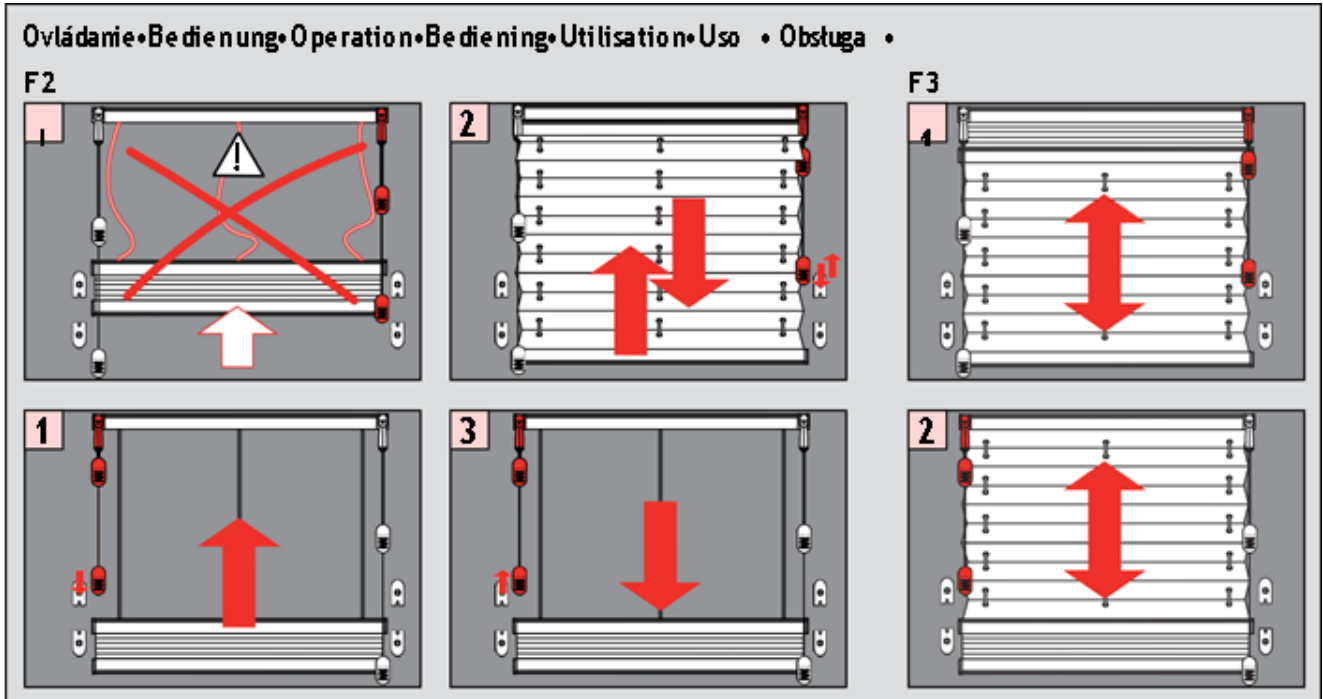


Montáž • Montage
Fitting • Montaggio
Montaż • Монтаж



Demontáž • Demontage • Disassembly • Démontage • Smontaggio • Demontaz • Демонтаж





VÝSTRAHA

VYHOVUJE NORME EN 13120

- Malé deti sa môžu uškrtiť na slučkách na ťahacích šnúrach, reťaziach, páskach a vnútorných šnúrach, ktoré slúžia na ovládanie výrobku. Takisto môže dôjsť k omotaniu šnúry okolo krku dieťaťa.
- Aby sa odstránilo riziko uškrtienia a zamotania, šnúry ukladajte mimo dosahu malých detí.
- Postele, postielky a nábytok presuňte preč od šnúr na výrobkoch používaných na zacielenie okna.
- Šnúry nezväzujte dohromady. Dbajte na to, aby sa šnúry nepretáčali a nevytvárali slučky.
- Na tieto výrobky nainštalujte v súlade s inštaláčnymi pokynmi priložené bezpečnostné zariadenia a používajte ich. Znížite tým riziko výskytu takejto nehody.