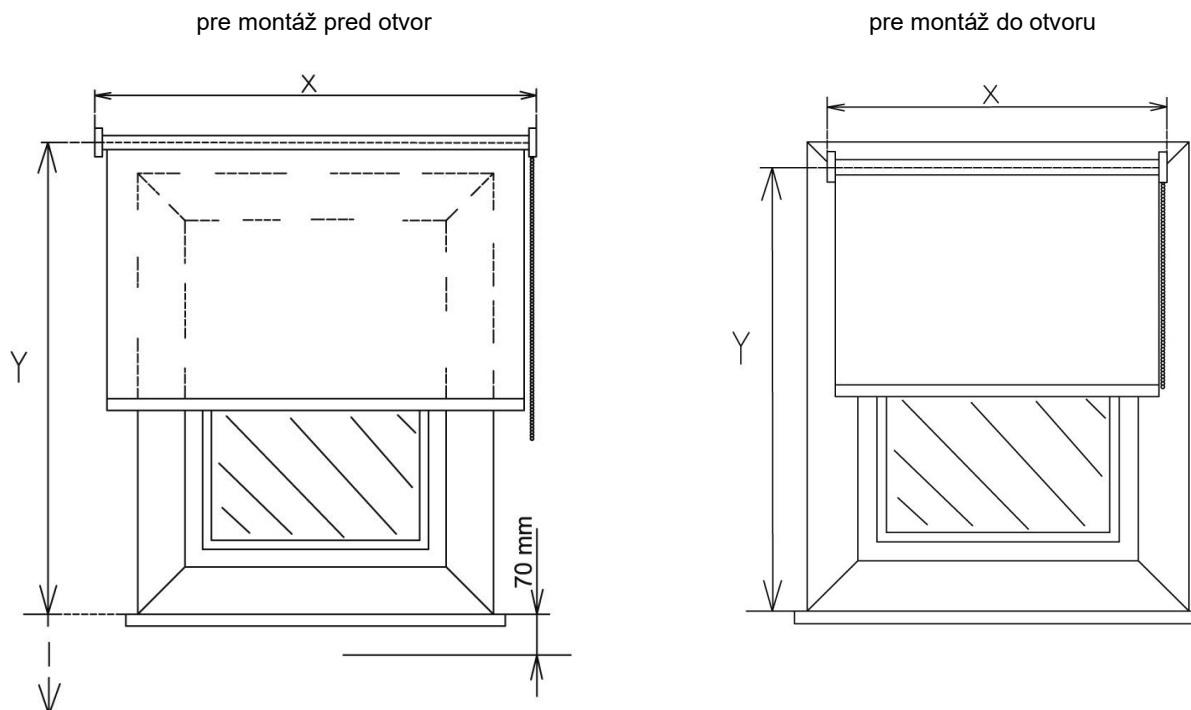


INTERIÉROVÁ ROLETA VERRA METAL

1. ZAMERANIE



Roletu možno umiestniť do otvoru alebo pred otvor (na strop alebo na stenu).

Šírku a výšku rolety meriame týmto spôsobom:

š (šírka)

a) upevnenie do otvoru

Meria sa skutočná šírka otvoru, do objednávky sa uvádza hodnota o 5 mm menšia, než je skutočná šírka otvoru.

b) upevnenie na otvor

Do objednávky sa uvádza spravidla šírka o 200 mm väčšia, než je skutočná šírka otvoru.

v (výška)

Meria sa celková výška vrátane horného profilu.

Štandardné rozmery Verra metal

| Látky s gramážou do 170 g/m ² | Min. šírka (mm) | Max. šírka (mm) | Max. výška (mm) | Max. plocha (m ²) |
|--|-----------------|-----------------|-----------------|-------------------------------|
| VERRA metal, trubka 25 | 300 | 1400 | 3360 | 4,7 |
| VERRA metal, trubka 42 | 700 | 3000 | 3920 | 11,8 |
| VERRA metal, trubka 50 | 700 | 3500 | 6050 | 21,2 |

| Látky s gramážou 171g/ m ² – 260 g/ m ² | Min. šírka (mm) | Max. šírka (mm) | Max. výška (mm) | Max. plocha (m ²) |
|---|-----------------|-----------------|-----------------|-------------------------------|
| VERRA metal, trubka 25 | 300 | 1400 | 2200 | 3,1 |
| VERRA metal, trubka 42 | 700 | 3000 | 2560 | 7,7 |
| VERRA metal, trubka 50 | 700 | 3500 | 3960 | 13,9 |

| Látky s gramážou 261/ m ² – 365 g/ m ² | Min. šírka (mm) | Max. šírka (mm) | Max. výška (mm) | Max. plocha (m ²) |
|--|-----------------|-----------------|-----------------|-------------------------------|
| VERRA metal, trubka 25 | 300 | 1400 | 1570 | 2,2 |
| VERRA metal, trubka 42 | 700 | 3000 | 1830 | 5,5 |
| VERRA metal, trubka 50 | 700 | 3500 | 2820 | 9,9 |

| Látky DEN-NOC | Min. šírka (mm) | Max. šírka (mm) | Max. výška (mm) | Max. plocha (m ²) |
|------------------------|-----------------|-----------------|-----------------|-------------------------------|
| VERRA metal, trubka 25 | 300 | 1800 | 2500*/1700** | 4,5* (3**) |
| VERRA metal, trubka 42 | 700 | 2200 | 2500 | 5,5 |
| VERRA metal, trubka 50 | 700 | 2200 | 2500 | 5,5 |

* Hrúbka látky = <0,35 mm (látka CORFU 110g / m²);

** hrúbka látky = <0,55 mm (látka CYPRUS 167g / m²)

DOPLŇUJÚCE INFORMÁCIE:

Stanovenie max. rozmerov rolety (šírky, výšky, plochy) závisí na použití typu látky (resp. jej gramáži a rozmerových dispozícií).

Presné garantované limitné rozmery podľa jednotlivých typov látky (podľa váhy) nájdete v podrobnejšej tabuľke, ktorá je prílohou objednávkového formulára.

Dĺžka ovládania:

pokiaľ nie je v objednávke uvedené inak, volí sa štandardne 2/3 z výšky rolety.

2. MONTÁŽ

Montáž prevádzajte výhradne podľa tohto návodu, vyhnete sa tak zbytočným montážnym chybám, prípadne ďalším nepríjemnostiam s nimi súvisiacimi.

POMÔCKY K MONTÁŽI:

- zvinovací meter
- tužka
- vodováha
- vŕtačka elektrická a vrtáky podľa podkladového materiálu
- akumulátorová vŕtačka
- magnetický nadstavec, bity PZ2
- kladívko
- skrutky, hmoždinky
- nôž, nožničky

KONTROLA:

- pred montážou odporúčame vykonať kontrolu všetkých dielov pri dodávke tovaru, tým predídeme možným problémom.
Prípadné nedostatky, popr. pripomienky týkajúce sa montáže, alebo rolety odovzdajte prosím výrobcovi.

VLASTNÁ MONTÁŽ ROLETA VERRA METAL:

- skontrolujeme roletku, či jej rozmer zodpovedá požadovanej šírke
- naznačíme miesto pre uchytenie bočných dielov rolety (na jeden diel dve kotviace miesta), roleta musí byť namontovaná vo vodorovnej polohe
- bočné konzoly uchyťíme spojovacími prvkami a pevne dotiahneme tak aby vonkajšia vzdialenosť medzi konzolami bola požadovaná šírka rolety
- samotnú roletku vsunieme do takto namontovaných konzol pomocou druhej spojky retiazky nastavíme spodnú koncovú polohu
- skontrolujeme funkčnosť rolety a činnosť brzdy



NÁVOD NA ZAMERANIE A MONTÁŽ

PREVEDENIE S MONTÁŽNIM PROFILOM (Roleta Verra METAL):

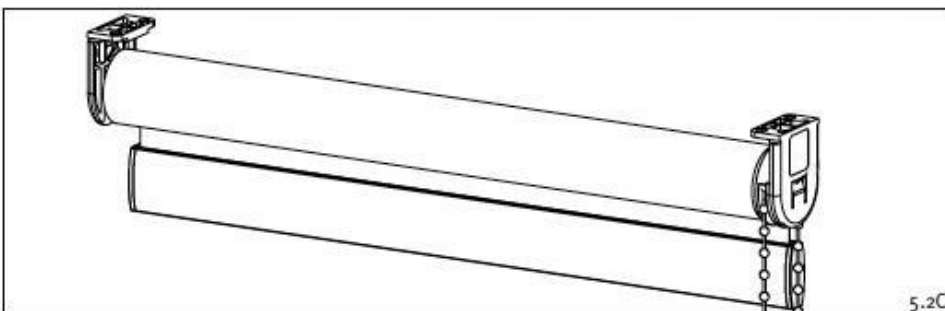
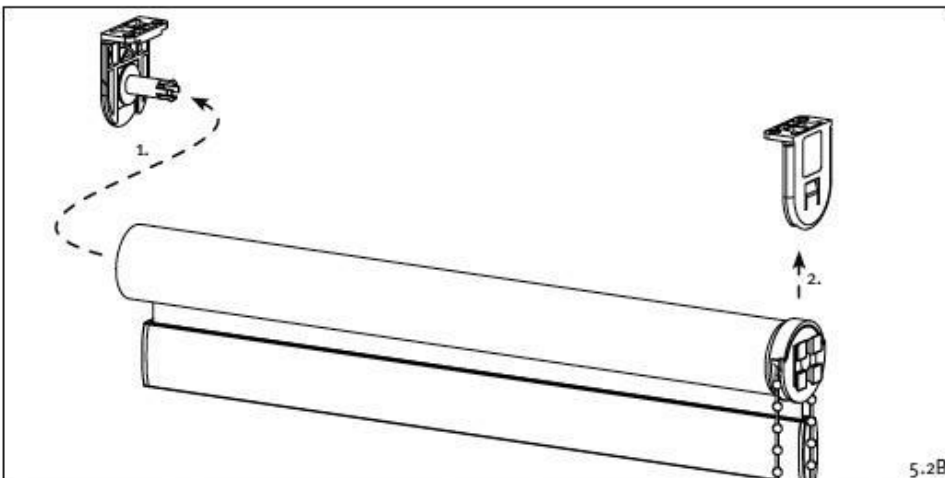
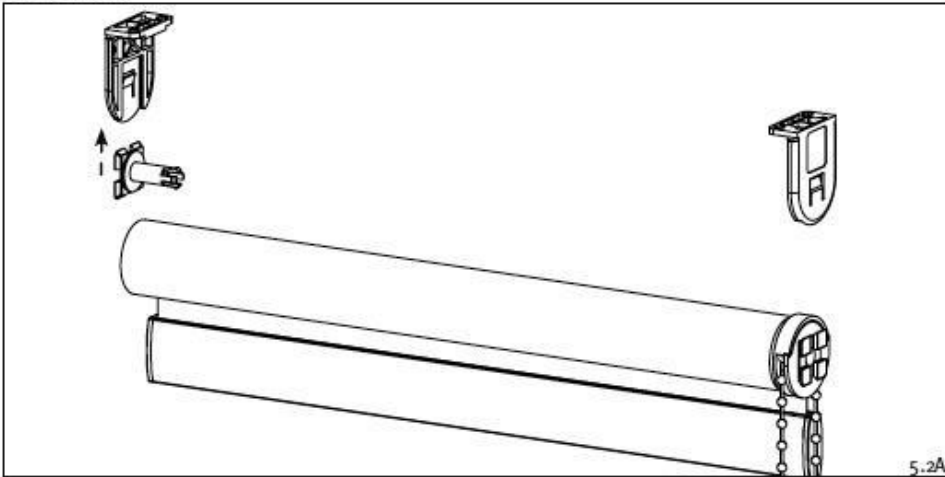
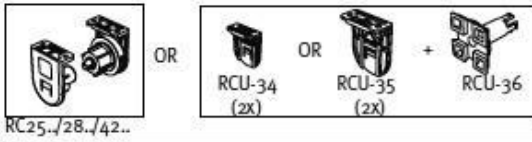
U rolety Verra metal v prevedení s montážnym profilom sa roletka dodáva v zostavenom stave už z výroby. Pri vlastnej montáži je nutné iba umiestniť na stenu či strop, v patričnej vzdialenosti, montážne klipy, do ktorých sa samotná roletka nacvakne. Potom už len ostáva skontrolovať spodnú koncovú polohu a celkovú funkčnosť roletky.

POZOR! U VERRA METAL V PREVEDENÍ S LÁTKOU DEŇ-NOC, JE ROLETKA VŽDY VYBAVENÁ TZV. MONTÁŽNYM PROFILOM, S MONTÁŽNIMI KLIPY.

Počet klipov

| Šírka | Počet klipov |
|----------------|--------------|
| 0 - 900 mm | 2 |
| 900 – 1600 mm | 3 |
| 1600 – 2200 mm | 4 |

Názorná montáž rolety VERRA METAL
Montáž strop



Montáž stena

