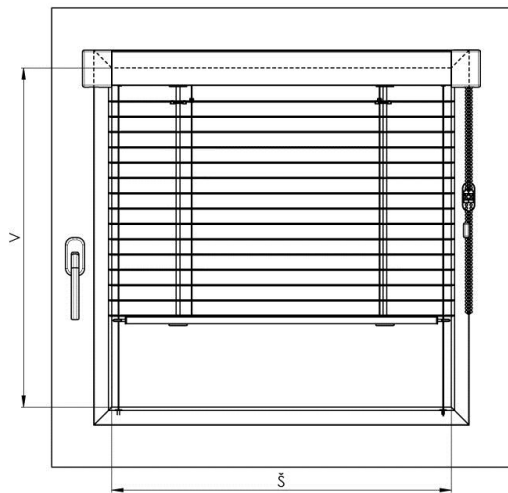
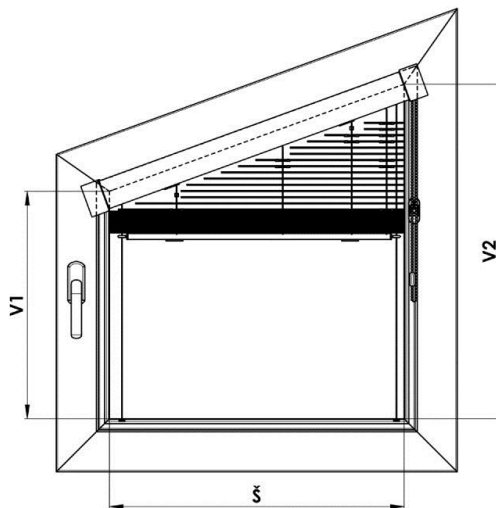


## MARKAT SYSTEM – CLASSIC, HIT, HIT II

Pravouhlé okno



Atypické okno



### 1. ZAMERANIE

Žalúzie MARKAT systém sú prevažne určené do okenného krídla plastových a drevených eurookien.

ŠÍRKU A VÝŠKU ŽALÚZIE MERIAME TÝMTO SPÔSOBOM:

š .... (šírka)

Meriame tesne u skla, od ľavej vnútornej hrany zasklievacej lišty k pravej vnútornej hrane zasklievacej lišty vrátane gumového či silikónového tesnenia, a to v troch miestach – hore, uprostred, a dole. Pre výrobu a objednávku žalúzie udávame najmenší nameraný rozmer. Šírku žalúzie vyrábame s presnosťou na milimetre od šírky 300 mm do 2000 mm s toleranciou  $\pm 1$  mm.

v .... (výška)

Meriame v takej istej hĺbke zasklievacích lišt ako šírku žalúzie, od hornej lišty k spodnej.

Výšku žalúzie vyrábame s presnosťou na milimetre od výšky 300 mm do výšky 2200 mm s toleranciou  $-3 / +27$ mm.

h .... (hĺbka)

Meriame hĺbku zasklievacej lišty v nadväznosti na použitie dištančných podložiek pod bočné dosky žalúzií.

Rozlišujeme ľavú a pravú podložku.

HĽBKA ZASKLIEVACEJ LIŠTY:

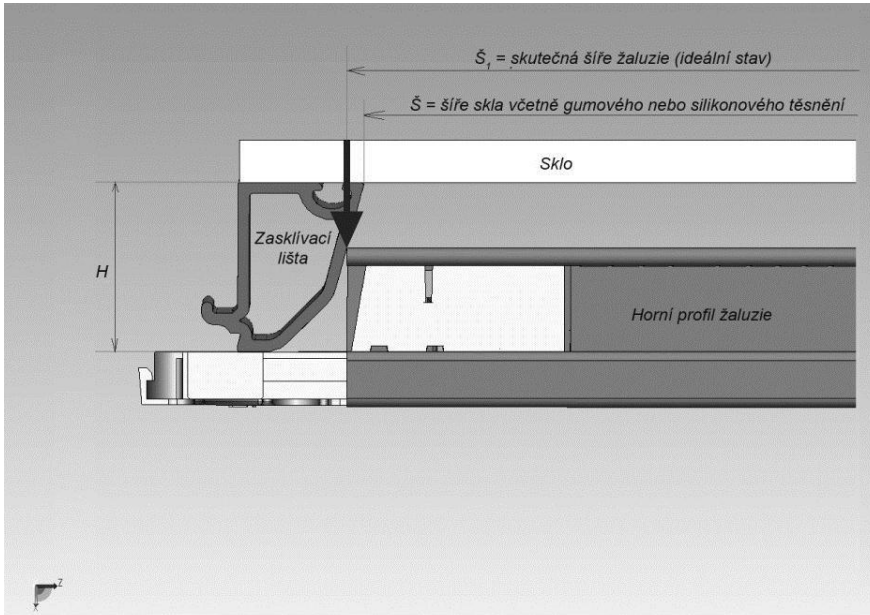
19 a viac mm žiadna podložka

15 - 19 mm jedna podložka na každú stranu

11 - 15 mm dve podložky na každú stranu

Maximálna garantovaná plocha: 2,5 m<sup>2</sup>

Rozmery mimo stanovené limity je nutné konzultovať s výrobcom.



Na obrázku je zobrazený ideálny rozmer žalúzie. Takéto zameranie je možné previesť pomocou použitia rezu horného profilu s bočnou doskou, kde priložením tejto pomôcky k zasklievacej lište je možné určiť bod maximálnej možnej šírky žalúzie a od tohto bodu sa meria rozmer do rovnakého bodu protiahle strany. Toto zameranie je vždy ovplyvnené tvarom a veľkosťou zasklievacej lišty okenného profilu.

## 2. MONTÁŽ

Montáž uskutočňujte výhradne podľa tohto návodu, vyhnite sa tak zbytočným montážnym chybám, poprípade ďalším nepríjemnostiam s nimi súvisiacimi.

POMÔCKY K MONTÁŽI:

- vŕtačka, vrtáky
- krížový šraubovák
- nôž, nožnice, kliešte

	Pre uchytenie žalúzie	Pre uchytenie držiaku retiazky	Otvor pre napínací kolík
vrt	3,9 x 16; 3,9 x 22	3,9 x 16	3,2 mm pre plastové a Al okna
vrták Ø	2,5 mm	2,5 mm	3 mm pre drevné okna

## KONTROLA

Pred montážou odporúčame previesť kontrolu všetkých dielov pri dodávke tovaru, tým predídeme možným problémom. Prípadné nedostatky, napr. pripomienky týkajúce sa montáže, či žalúzie, oznámte prosím výrobcovi.

### VLASTNÁ MONTÁŽ:

- žalúzie v žiadnom prípade nerozťahujeme pred montážou,
- skontrolujeme žalúziu v okennom krídle, či jej rozmer zodpovedá šírke okna,
- prevedieme kontrolu, či sa ovládanie nachádza na správnej strane, v prípade potreby je možné ovládanie prehodiť, avšak po predchádzajúcom preškolení,
- v závislosti na hĺbke a tvare zasklievacej lišty prevedieme prípadné podloženie žalúzie pomocou podložiek,
- žalúziu prišraubujeme k okennému rámu pomocou dvoch alebo štyroch vrtov, podľa veľkosti žalúzie z plastových okien len do zasklievacej lišty, aby nedošlo k poškodeniu okenného krídla,
- zhora do spodnej časti zasklievacej lišty vrtáme otvory pre napínacie kolíky vodiacich silónov, ktoré prechádzajú v bočných doskách, tu sa prevedie ich napnutie, prebytočné konce odstrihneme a zvyšné konce zastrčíme do horného profilu žalúzie,
- zakryjeme dosky ozdobnými krytmi,
- prevedieme pripevnenie príchytky retiazky, v prípade plastových okien opäť len do zasklievacej lišty,
- skontrolujeme funkčnosť žalúzie.

V prípade, že tvar alebo veľkosť zasklievacej lišty neumožňuje vrtáť otvory pre napínacie kolíky do zasklievacej lišty zhora, volíme možnosť otvorov pre kolíky vrtáť do čela zasklievacej lišty. V tomto prípade dbáme na to, aby sme nepoškodili vrtákom sklo. Je dôležité určiť správnu hĺbku vrtania! O tomto spôsobe musí byť zákazník informovaný predom a svoj súhlas potvrdiť písomne v preberacom protokole. **POZOR:** v každom prípade dbáme na to, aby bola zachovaná plná funkčnosť žalúzie i okna.

### POZOR!!!

Pri montáži je nevyhnutne dôležité žalúziu priložiť k oknu ešte vytiahnutú, naznačiť polohu vrtov na okenné krídlo, namontovať žalúziu, a až potom ju môžeme spustiť. Každou manipuláciou so žalúziou pred montážou (pokiaľ je to nevyhnutne potrebné) vykonávame iba vo vodorovnej polohe! Iná manipulácia je zakázaná a na takto poškodenej žalúzii nebude uznaná reklamácia!

NÁZORNÁ MONTÁŽ:

