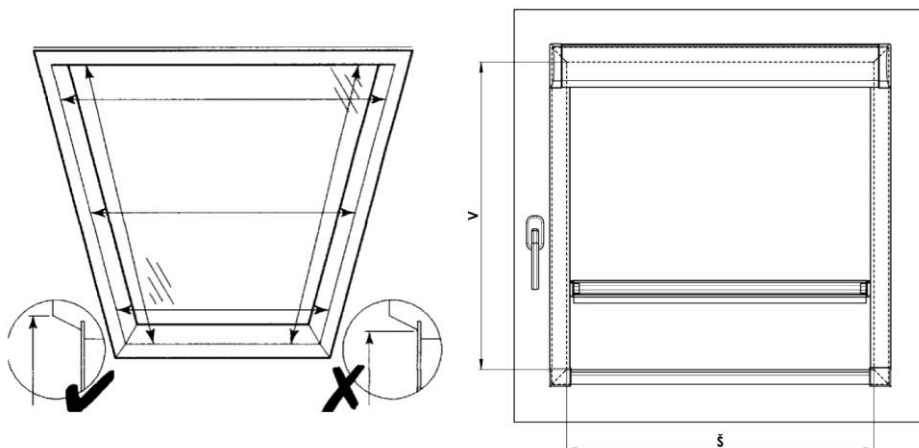


## STREŠNÁ ROLETA R-LITE



### ZAMERANIE OKNA:

Vymeranie vykonávajte tak, ako je vyznačené na obrázku. Meranie sa vykonáva na vrchole rámu okenného krídla, nie u sklenenej plochy. Ak je okno vybavené typovým štítkom, potom v objednávkovom formulári stačí uviesť presný názov a typ strešného okna. Minimálna hĺbka pre montáž je 40 mm.

ŠÍRKU A VÝŠKU SVETELNÉHO OTVORU V OKENNOM KRÍDLE MERIAME TÝMTO SPÔSOBOM:

š .... (šírka)

Meriame od ľavého vrcholu k pravému vrcholu rámu okenného krídla a to hore, v mieste uchytenia rolety. Šírku rolety vyrábame s presnosťou na milimetre od šírky 300 mm do šírky 1200 mm. Rozmery mimo stanovené limity je nutné konzultovať s výrobcom.

v .... (výška)

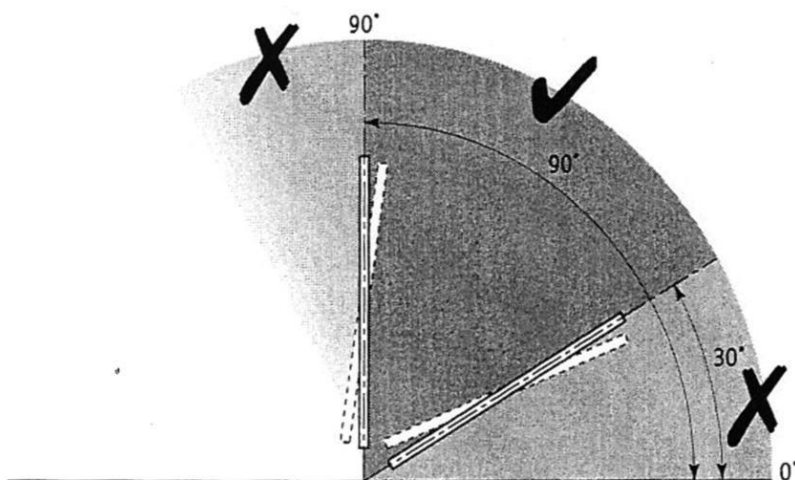
Meriame obdobne ako šírku a to od horného vrcholu k spodnému vrcholu rámu okenného krídla, ktorý zapíšeme do objednávkového formulára rolety. Výšku rolety vyrábame s presnosťou na milimetre od výšky 300 mm do výšky 1600 mm. Rozmery mimo stanovené limity je nutné tiež konzultovať s výrobcom.

V objednávkovom formulári je potrebné špecifikovať:

1. rozmer
2. typ okna + identifikačné číslo okna.
3. uhol zasklievacej lišty (90 °, 96 °, 100 °, 102 °, 105 °)

**POZOR!**

Ak strešné okno nie je vybavené typovým štítkom, a nie je tým pádom možnosť určenia uhla zasklievacej lišty, je nutné do objednávkového formulára uviesť, vedľa rozmerov na vrcholech ráme, tiež rozmery pri skle, vrátane hĺbky rámu krídla. Z týchto troch parametrov sa dá odvodiť presný uhol zasklievacej lišty rámu strešného okna.



POZOR!!!! UHOL SKLONU STRECHY NESMIE BYŤ MENŠÍ AKO 30 ° A VÄČŠÍ AKO 90 °

## 2. MONTÁŽ

Montáž prevádzajte výhradne podľa tohto návodu, vyhnete sa tak zbytočným montážnym chybám, prípadne ďalším nepríjemnostiam s nimi súvisiacimi.

### POMÔCKY K MONTÁŽI:

- vŕtačka
- krížový skrutkovač
- nôž, nožnice, kliešte
- pre uchytenie klipu vrt 3x17

### KONTROLA:

- pred montážou odporúčame vykonať kontrolu všetkých dielov pri dodávke tovaru, tým predídeme možným problémom. Prípadné nedostatky, popr. pripomienky týkajúce sa montáže či rolety oznámte prosím výrobcovi.
- roletku v žiadnom prípade nerozťahujeme pred montážou
- odstráňte všetky prekážky zo strešného okna, ktoré by mohli brániť montáži

### KONTROLA:

- pred montážou odporúčame vykonať kontrolu všetkých dielov pri dodávke tovaru, tým predídeme možným problémom. Prípadné nedostatky, popr. pripomienky týkajúce sa montáže či rolety oznámte prosím výrobcovi.

### VLASTNÁ MONTÁŽ:

- roletku v žiadnom prípade nerozťahujeme pred montážou
- odstráňte všetky prekážky zo strešného okna, ktoré by mohli brániť montáži

### UPEVNIENIE STROPNÝCH ÚCHYTIEK

- priložte plastovú stropnú úchytku s už osadenou podložkou pre daný uhol k hornej hrane okenného rámu vo vzdialenosti 80 mm od okraja
- stropnú úchytku priskrutkujte a potom odlomte presahujúcu časť úchytky



### UPEVNIENIE HORNÉHO PROFILU:

- uchopte horný profil do oboch rúk a zavesťe horný profil prednou časťou o klip a zacvaknite smerom k oknu profil do klipu
- predná časť horného profilu leží na ráme okna



### MONTÁŽ VODIACICH LÍŠŤ:

- vodiace lišty zasuňte pod horný profil, vyrovnajte ich s okrajom rámu a priskrutkujte
- pozor, aby sa napínacie šnúry nedostali medzi vodiace lišty a rám okna

### UPEVNIENIE NAPÍNACIEJ ŠNÚRY:

- odmotajte napínacie šnúry z prepravných klipov na roletke a uvoľnite ich
- napínacie držiaky, umiestnené na koncoch šnúr, zacvaknite do spodných koncoviek vodiacich líšt

### NASTAVENIE BRZDY ROLETKY:

- v prípade potreby možno nastaviť brzdú roletky nastavením napínacích šnúr
- brzdú nastavíme posunutím kovového valčeka na konci šnúry. Vždy platí toto pravidlo: čím viac je šnúra napnutá, tým viac je roletka brzdená.
- správne nastavená brzda drží roletku v akejkoľvek pozícii vytiahnutia
- POZOR! - Príliš veľké napnutie vodiacich šnúr môže poškodiť celý brzdiaci systém rolety



### DOKONČENIE:

- odstránime prepravné klipy z roletky
- uchopením dolnej lišty stiahneme roletku do spodnej časti okna a skontrolujeme jej funkčnosť
- roletka je pripravená k úspešnému používaniu

NÁZORNÁ MONTÁŽ

