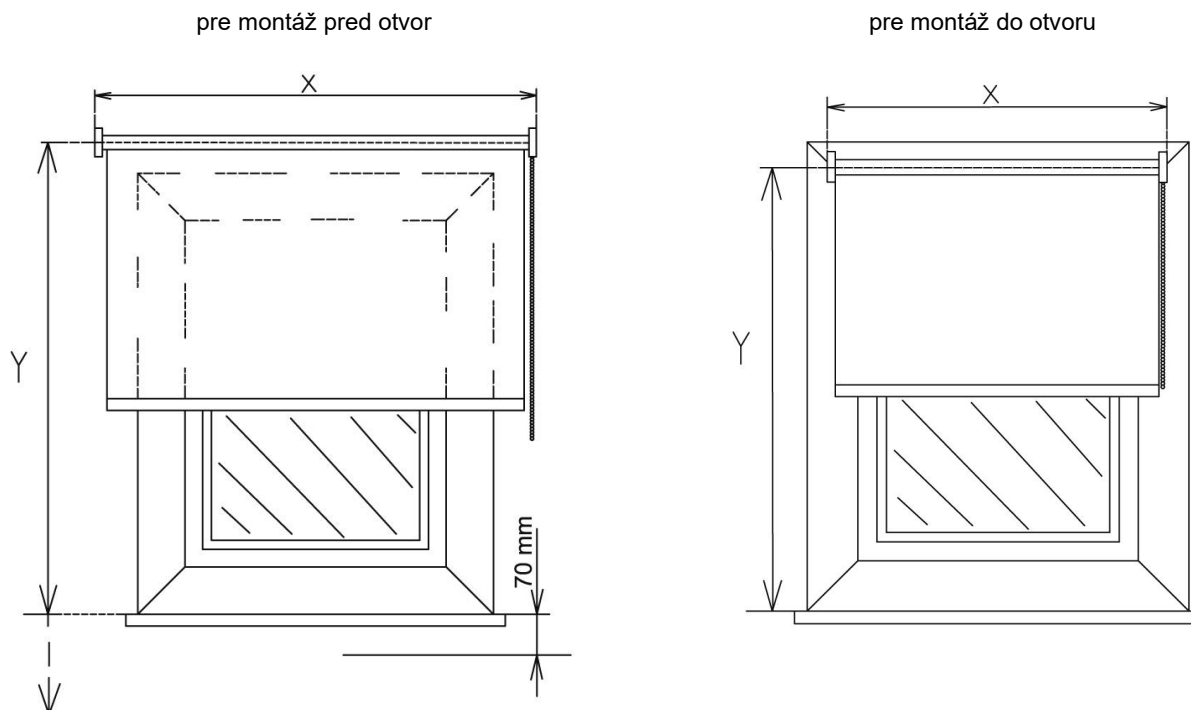


# INTERIÉROVÁ ROLETA VERRA

## 1. ZAMERANIE



Roletu možno umiestniť do otvoru alebo pred otvor (na strop alebo na stenu).

Šírku a výšku rolety meriame týmto spôsobom:

š .... (šírka)

a) upevnenie do otvoru

Meria sa skutočná šírka otvoru, do objednávky sa uvádza hodnota o 5 mm menšia, než je skutočná šírka otvoru.

b) upevnenie na otvor

Do objednávky sa uvádza spravidla šírka o 200 mm väčšia, než je skutočná šírka otvoru.

v .... (výška)

Meria sa celková výška vrátane horného profilu.

**Štandardné rozmery Verra**

Látky s gramážou do 170 g/m <sup>2</sup>	Min. šírka (mm)	Max. šírka (mm)	Max. výška (mm)	Max. plocha (m <sup>2</sup> )
VERRA, trubka 25	300	1400	3360	4,7
VERRA, trubka 38	300	2400	4170	10

Látky s gramážou 171g/ m <sup>2</sup> – 260 g/ m <sup>2</sup>	Min. šírka (mm)	Max. šírka (mm)	Max. výška (mm)	Max. plocha (m <sup>2</sup> )
VERRA, trubka 25	300	1400	2200	3,1
VERRA, trubka 38	300	2400	2720	6,5

Látky s gramážou 261/ m <sup>2</sup> – 365 g/ m <sup>2</sup>	Min. šírka (mm)	Max. šírka (mm)	Max. výška (mm)	Max. plocha (m <sup>2</sup> )
VERRA, trubka 25	300	1400	1570	2,2
VERRA, trubka 38	300	2400	1940	4,7

**DOPLŇUJÚCE INFORMÁCIE:**

Stanovenie max. rozmerov rolety (šírky, výšky, plochy) závisí na použití typu látky (resp. jej gramáži a rozmerových dispozícií).

Presné garantované limitné rozmery podľa jednotlivých typov látky (podľa váhy) nájdete v podrobnejšej tabuľke, ktorá je prílohou objednávkového formulára.

Dĺžka ovládania:

pokiaľ nie je v objednávke uvedené inak, volí sa štandardne 2/3 z výšky rolety.

**2. MONTÁŽ**

Montáž prevádzajte výhradne podľa tohto návodu, vyhnete sa tak zbytočným montážnym chybám, prípadne ďalším nepríjemnostiam s nimi súvisiacimi.

**POMÔCKY K MONTÁŽI:**

- zvinovací meter
- tužka
- vodováha
- vŕtačka elektrická a vŕtáky podľa podkladového materiálu
- akumulátorová vŕtačka
- magnetický nadstavec, bity PZ2
- kladivko
- skrutky, hmoždinky

- nôž, nožničky

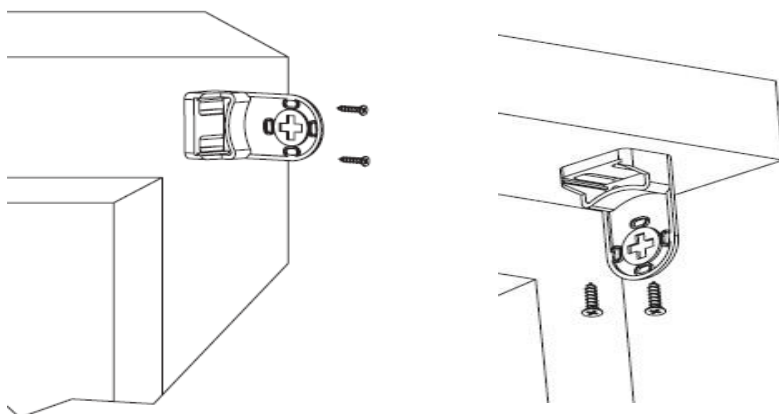
### KONTROLA:

- pred montážou odporúčame vykonať kontrolu všetkých dielov pri dodávke tovaru, tým predídeme možným problémom.  
Prípadné nedostatky, popr. pripomienky týkajúce sa montáže, alebo rolety odovzdajte prosím výrobcovi.

### VLASTNÁ MONTÁŽ ROLETA VERRA:

- skontrolujeme roletku, či jej rozmer zodpovedá požadovanej šírke
- naznačíme miesto pre uchytenie bočných dielov rolety (na jeden diel dve kotviace miesta), roleta musí byť namontovaná vo vodorovnej polohe
- bočné konzoly uchyťíme spojovacími prvkami, jednu z konzol nedoťahujeme úplne kvôli neskoršiemu nastaveniu
- do namontovaných konzol nasunieme roletku, ľahko dotiahnutý bočný diel dotlačíme na doraz a dotiahneme
- roletku zasunieme smerom k stene (ozve sa kliknutie)
- pomocou druhej spojky retiazky nastavíme spodnú koncovú polohu
- skontrolujeme funkčnosť rolety a činnosť brzdy

### Názorná montáž rolety Verra (stena / strop)



### VLASTNÁ MONTÁŽ VERRE METAL:

- skontrolujeme roletku, či jej rozmer zodpovedá požadovanej šírke
- naznačíme miesto pre uchytenie bočných dielov rolety (na jeden diel dve kotviace miesta), roleta musí byť namontovaná vo vodorovnej polohe
- bočné konzoly uchyťíme spojovacími prvkami a pevne dotiahneme tak, aby vonkajšia vzdialenosť medzi konzolami bola požadovaná šírka rolety
- samotnú roletku vsunieme do takto namontovaných konzol pomocou druhej spojky retiazky, nastavíme spodnú koncovú polohu
- skontrolujeme funkčnosť rolety a činnosť brzdy