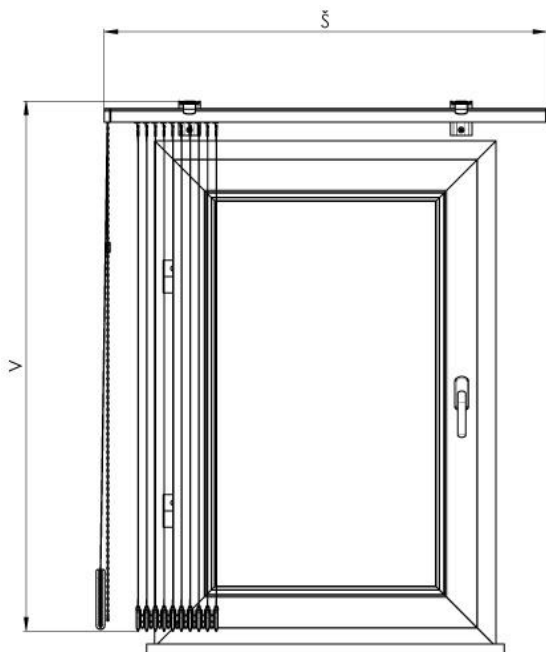


VERTIKÁLNA ŽALÚZIA

1. ZAMERANIE



Vertikálne žalúzie možno umiestniť do otvoru alebo pred otvor (na strop alebo na stenu).

ŠÍRKU A VÝŠKU VERTIKÁLNEJ ŽALÚZIE MERIAME TÝMTO SPÔSOBOM:

š (šírka)

a) upevnenie do otvoru

Meria sa skutočná šírka otvoru, uvádza sa hodnota o 5 mm menšia, než je skutočná šírka otvoru.

b) upevnenie na otvor

Uvádza sa spravidla šírka o 200 mm väčšia, než je skutočná šírka otvoru. Vertikálne žalúzie vyrábame s presnosťou na milimetre do šírky 6 000 mm.

v (výška)

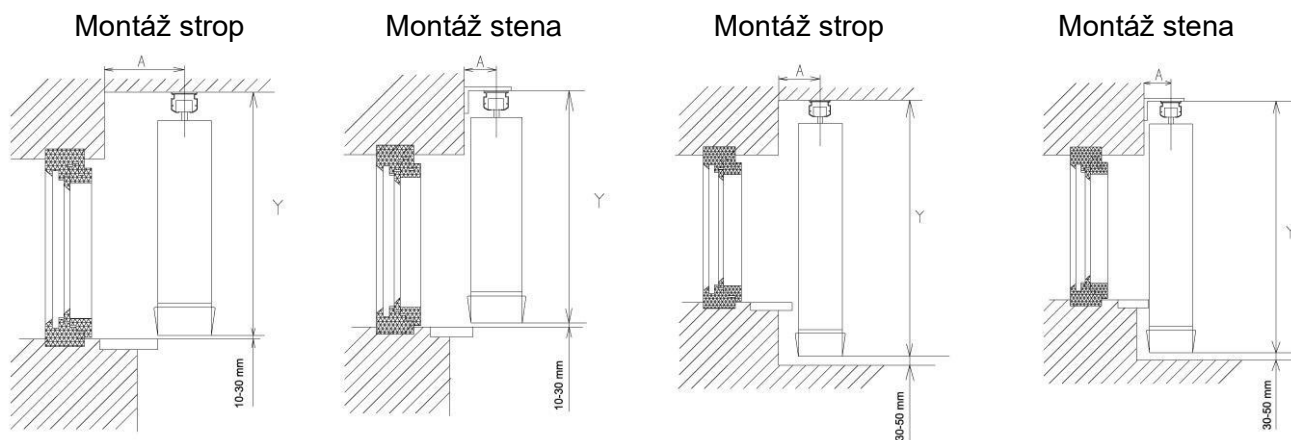
Meria sa celková výška vrátane horného profilu.

a) výška k parapete

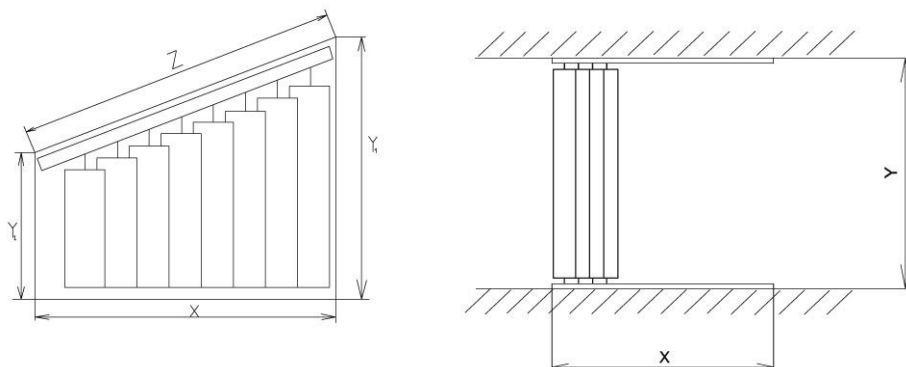
Od skutočnej celkovej výšky sa odpočíta 10 až 30 mm, táto hodnota sa uvádza do objednávky.

b) výška k podlahe

Od skutočnej celkovej výšky sa odpočíta 30 až 50 mm, táto hodnota sa uvádza do objednávky.



Zameranie a montáž vertikálnych žalúzií atypických tvarov (tzn. šikmé, oblúkové atď.) odporúčame konzultovať s výrobcom.



DĚLKA OVLÁDANIA:

- podľa požiadavky zákazníka. Ak nie je uvedená, volí sa štandardne 2/3 výšky žalúzie.

2. MONTÁŽ

Montáž prevádzajte výhradne podľa tohto návodu, vyhnite sa tak zbytočným montážnym chybám, prípadne ďalším nepríjemnostiam s nimi súvisiacimi.

POMÔCKY K MONTÁŽI:

- zvinovací meter
- tužka
- vodováha
- vŕtačka elektrická a vŕtáky podľa podkladového materiálu
- akumulátorová vŕtačka
- magnetický nadstavec, bity PZ2
- kladivko
- skrutky, hmoždinky
- nôž, nožničky

	montáž do stropu	montáž na stenu	montáž do stropu (sadrokartón)
vrť/hmoždinka	4 mm /8 mm	4 mm /8 mm	3 mm x 20 / BIT, hmoždinka Fischer
vrťák Ø	8 mm	8 mm	-----

KONTROLA:

- pred montážou odporúčame vykonať kontrolu všetkých dielov pri dodávke tovaru, tým predídeme možným problémom. Prípadné nedostatky, popr. pripomienky týkajúce sa montáže, či žalúzie, oznámte prosím výrobcovi.

VLASTNÁ MONTÁŽ:

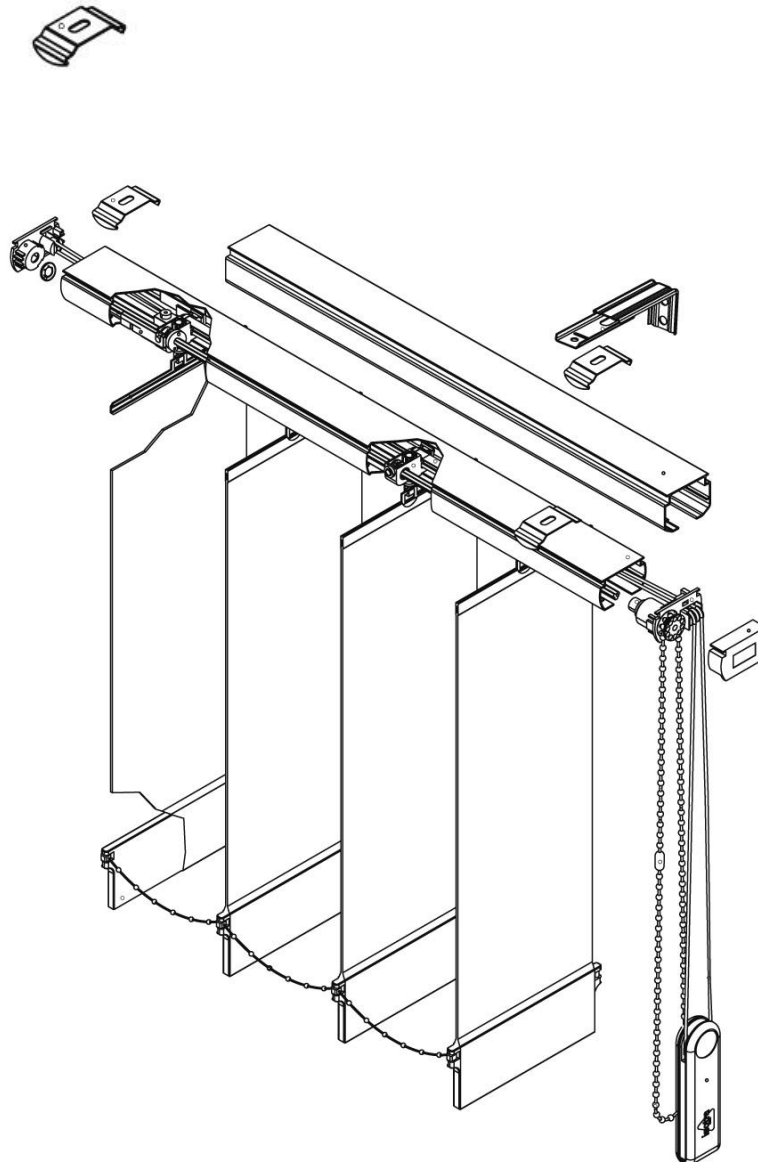
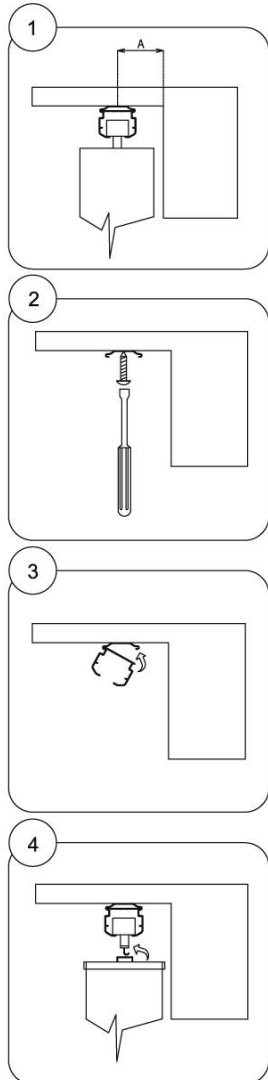
a) montáž do stropu

- podľa počtu dodaných klipov navítame požadovaný počet otvorov pre hmoždinku priemerom 8 mm, vo vzdialenosti minimálne 80 mm od kolmej steny
- pomocou skrutiek 4mm pripevníme klipy (dĺžku skrutiek určíme podľa štruktúry materiálu stropu)
- do pripravených klipov zacvakneme horný profil
- pomocou ovládacej retiazky natočíme vozíky tak, aby lamely viseli kolmo k hornému profilu
- zavesíme lamely
- vykonáme kontrolu natáčania a zhrňovania

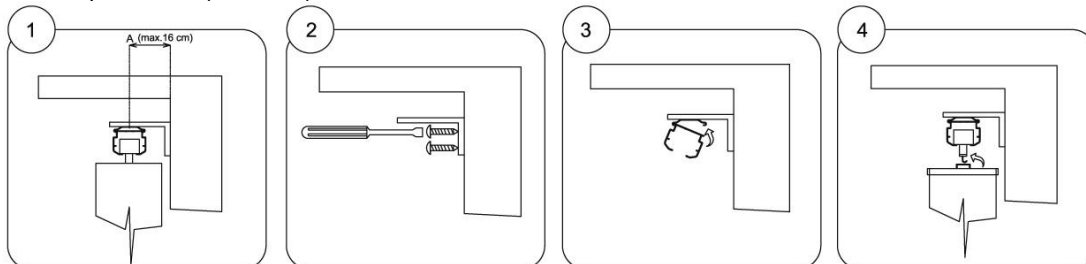
b) montáž na stenu

- naznačíme otvory pre uchytenie konzol (na jednu konzolu dva otvory)
- navítame otvory spravidla s priemerom 8 mm
- zasunieme hmoždinky
- konzoly s klipmi priskrutkujeme
- do pripravených klipov zacvakneme horný profil
- pomocou ovládacej retiazky natočíme vozíky tak, aby lamely viseli kolmo k hornému profilu
- zavesíme lamely, vykonáme kontrolu natáčania a zhrňovania

Montáž do otvoru (do stropu)



Montáž pred otvor (na stenu)



VERTIKÁLNE ŽALÚZIE - ŠÍRKA PAKETU

ŠÍRKA PAKETU – OVLÁDANIE TYP 1, TYP 2

Šírka paketu (a) v mm = (počet vozíkov -1) x 10,8 mm

Pozn. 1 vozík = 10,8 mm

Šírka žalúzií (mm)	Šírka paketu (a) (mm)	
	Lamela 127 mm	
	a	b + c
1000	86	78,5
1500	130	78,5
2000	184	78,5
2500	227	78,5
3000	270	78,5
3500	313	78,5
4000	367	78,5
4500	410	78,5
5000	454	78,5
5500	508	78,5
5950	551	78,5

(b) Ovládací mechanizmus = 15 mm

(c) ½ šírka lamely = 127 / 2 = 63,5 mm

Šírka paketu - ovládanie typ 3, typ 4 (opona)

(a) Šírka paketu v mm = (počet vozíkov / 2 - 1) x 10,8 mm

Pozn. 1 vozík = 10,8 mm

Šírka žalúzií (mm)	Šírka paketu (a) (mm)		
	Lamela 127 mm		
	Ľavá strana		Pravá strana
	a	b + c	a
1000	49	78,5	49
1500	70	78,5	70
2000	92	78,5	92
2500	113	78,5	113
3000	135	78,5	135
3500	167	78,5	167
4000	189	78,5	189
4500	211	78,5	211
5000	232	78,5	232
5500	254	78,5	254
5950	275	78,5	275

(b) Ovládací mechanizmus = 15 mm

(c) $\frac{1}{2}$ šírka lamely = $127/2 = 63,5$ mm.