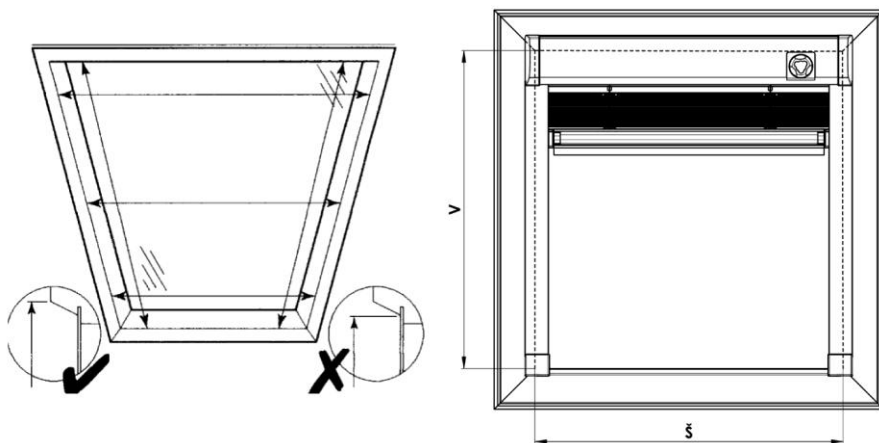


## STREŠNÁ ŽALÚZIA V-LITE



### 1. ZAMERANIE OKNA:

Zameranie vykonávajte tak, ako je vyznačené na obrázku. Meranie sa vykonáva na vrchole rámu okenného krídla, nie u sklenenej plochy. Minimálna hĺbka pre montáž je 40 mm.

ŠÍRKU A VÝŠKU SVETLÉHO OTVORU V OKENNOM KRÍDLE MERIAME TÝMTO SPÔSOBOM:

š .... (šírka)

Meriame od ľavého vrcholu k pravému vrcholu rámu okenného krídla a to hore, v mieste uchytenia žalúzie. Šírku žalúzie vyrábame s presnosťou na milimetre od šírky 300 mm do šírky 1200 mm. Rozmery mimo stanovené limity je nutné konzultovať s výrobcom.

v .... (výška)

Meriame obdobne ako šírku a to od horného vrcholu k spodnému vrcholu rámu okenného krídla, ktorý zapíšeme do objednávkového formulára žalúzie.

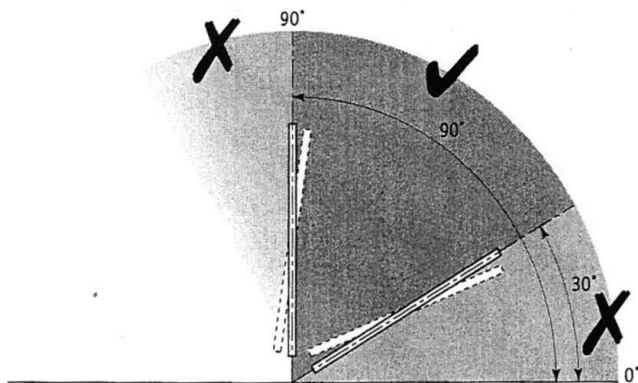
Výšku žalúzie vyrábame s presnosťou na milimetre od výšky 300 mm do výšky 1600 mm. Rozmery mimo stanovené limity je nutné tiež konzultovať s výrobcom.

V objednávkovom formulári je potrebné špecifikovať:

1. rozmer
2. typ okna + identifikačné číslo okna.
3. uhol zasklievacej lišty (90 °, 96 °, 100 °, 102 °, 105 °)

**POZOR!**

Ak strešné okno nie je vybavené typovým štítkom, a nie je tým pádom možnosť určenia uhla zasklievacej lišty, je nutné do objednávkového formulára uviesť, vedľa rozmerov na vrcholoch ráme, tiež rozmery pri skle, vrátane hĺbky rámu krídla. Z týchto troch parametrov sa dá odvodiť presný uhol zasklievacej lišty rámu strešného okna.



POZOR!!!! UHOL SKLONU STRECHY NESMIE BYŤ MENŠÍ AKO 30 ° A VÄČŠÍ AKO 90 °

## 2. MONTÁŽ

Montáž prevádzajte výhradne podľa tohto návodu, vyhnite sa tak zbytočným montážnym chybám, prípadne ďalším nepríjemnostiam s nimi súvisiacimi.

### POMÔCKY K MONTÁŽI:

- vŕtačka
- krížový skrutkovač
- nôž, nožnice, kliešte
- pre uchytenie klipu vrt 3x17

### KONTROLA:

- pred montážou odporúčame vykonať kontrolu všetkých dielov pri dodávke tovaru, tým predídeme možným problémom. Prípadné nedostatky, popr. pripomienky týkajúce sa montáže či žalúzie oznámte prosím výrobcovi.
- žalúziu v žiadnom prípade nerozťahujte pred montážou
- odstráňte všetky prekážky zo strešného okna, ktoré by mohli brániť montáži

### VLASTNÁ MONTÁŽ

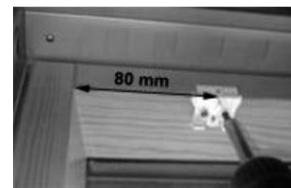
- žalúziu v žiadnom prípade nerozťahujte pred montážou
- odstráňte všetky prekážky zo strešného okna, ktoré by mohli brániť montáži

### UPEVNENIE STROPNÝCH ÚCHYTIEK

- priložte plastovú stropnú úchytku s priloženou podložkou pre daný uhol k hornej hrane okenného rámu vo vzdialenosti 80 mm od okraja
- stropnú úchytku priskrutkujte a potom odlomte presahujúcu časť úchytky

### UPEVNIENIE HORNÉHO PROFILU:

- uchopíte horný profil do oboch rúk a zaveste horný profil prednou časťou o klip a zacvaknite smerom k oknu profil do klipu
- predná časť horného profilu leží na ráme okna



### MONTÁŽ VODIACÍCH LÍŠŤ PRE ŽALÚZIU OVLÁDANÚ KOLIESKOM:

- vodiace lišty zasunúte pod horný profil, vyrovnajte ju s okrajom rámu a priskrutkujte ju
- pozor, aby sa napínacie šnúry nedostali medzi vodiace lišty a rám okna



### UPEVNIENIE NAPÍNACEJ ŠNÚRKY:

- odmotajte napínaciu šnúru z prepravných klipov na žalúzii a uvoľnite napínaciu šnúru
- POZOR! V žiadnom prípade nedávame dole prepravné klipy !!!
- napínacie držiaky, umiestnené na koncoch šnúry, zacvaknite do spodných koncoviek vodiacich lišt



### NASTAVENIE BRZDY ŽALÚZIE:

- v prípade potreby možno nastaviť brzdú žalúzie nastavením napínacích šnúr.
- brzdú nastavíme posunutím kovového valčeka na konci šnúry. Vždy platí toto pravidlo: čím viac je šnúra napnutá, tým viac je žalúzia brzdená.
- správne nastavená brzda drží žalúziu v akejkoľvek pozícii vytiahnutia



### STREDOVÁ FIXÁCIA:

- vykonáva sa iba u širokých žalúzií (šírka nad 1000 mm)
- najprv žalúziu vytiahnite do hornej polohy
- šnúru (silon) pre stredovú fixáciu napnite tak, aby prechádzala priamo drážkou v dolnom profile
- naznačte na okennom ráme pozíciu pre upevnenie okennej konzoly a potom ju priskrutkujte



### DOKONČENIE:

- odstránime papierovú lepiacu pásku z vodiacich lišt, zaistujúci plastový doraz lamiel
- odstránime prepravné klipy zo žalúzie
- uchopením dolnej lišty stiahneme žalúziu do spodnej časti okna. Tým sa nám plastové dorazy lamiel zaseknú do spodnej lišty a žalúzia je pripravená k úspešnému používaniu.

Názorná montáž pre žalúziu ovládanú kolieskom

